

# LED轨道偏光洗墙灯说明书

偏光洗墙灯具光斑均匀过渡柔和, 使用广角透镜光斑扩散均匀, 适用于美术馆, 博物馆等展馆的背光照明.

## 一、安全警告

1. 检查输入电压是否与本产品匹配.
2. 禁止放置在雨淋和潮湿场所, 以免发生触电危险.
3. 禁止在温度超过40℃ (104°F) 的环境中使用本产品.
4. 本灯具的光源是不可替换的, 一旦需要替换光源 (如光源寿命终了时), 应替换整个灯具.

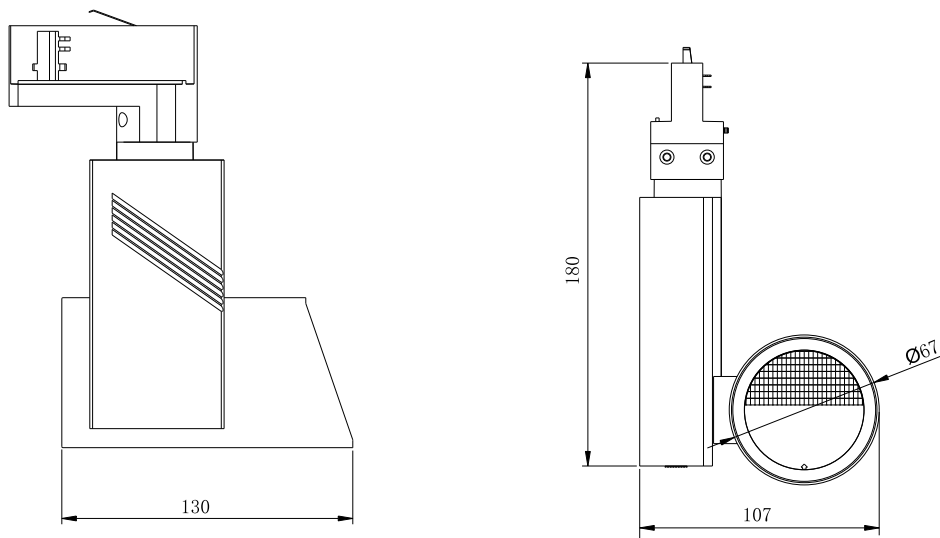
## 二、功能特点

1. 0-100%亮度调节, 调节灯光柔和稳定细腻, 无闪烁现象.
2. 偏光广角透镜, 适应不同场景背光的照明.
3. LED的刷新频率高, 可以满足摄像要求.
4. 灯具使用四线轨道头, 安装方便角度调节灵活.

## 三、技术参数

型号:	H5151	防护等级:	IP20
额定电压:	220V ~ 50Hz	额定电流:	0.05A
光源功率:	12.6W	额定功率:	15W
功率因素:	0.91	显色指数:	>90
角度:	广角透镜	色温:	3000K/4000K
调光范围:	0-100	旋转角度:	水平 0-360° 竖直 0-355°
主体材质:	铝合金	重量:	0.60Kg
外形尺寸:	L130 X W107 X H180 mm	光学镜片:	扩散片1.2X

## 四、操作说明



距离说明:

1. 灯具离墙面或需打背光面的距离为60-100cm范围以内;
  2. 灯具之间的间隔为60-100cm范围以内;
- 注: 此距离仅供参考, 可根据现场光效可做调整.