

LED轨道成像灯说明书

成像灯具投影光束均匀, 具有亮度调节及投影光束面积调整, 适用于美术馆, 博物馆等展馆的文物展览的投影照明.

一、安全警告

1. 检查输入电压是否与本产品匹配.
2. 禁止放置在雨淋和潮湿场所, 以免发生触电危险.
3. 本灯具的光源非用户替换, 一旦需要替换光源应由制造商或其服务代理商或者有类似资格的人来更换.
4. 灯具的安装位置应使其不会长时间在小于1.5m的距离被盯着看.

二、功能特点

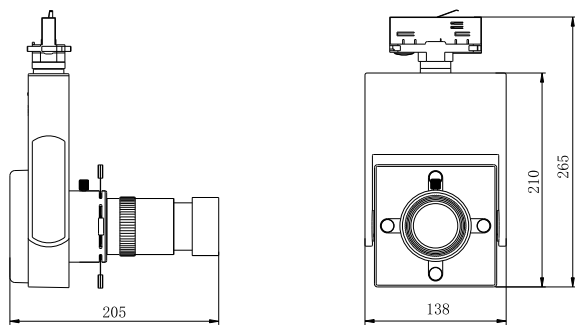
1. 0-100%亮度调节, 调节灯光柔和稳定细腻, 无闪烁现象.
2. 可调整光束面积, 适应不同大小及形状的展示物.
3. 带焦距调节.
4. LED的刷新频率高, 可以满足摄像要求.

三、技术参数

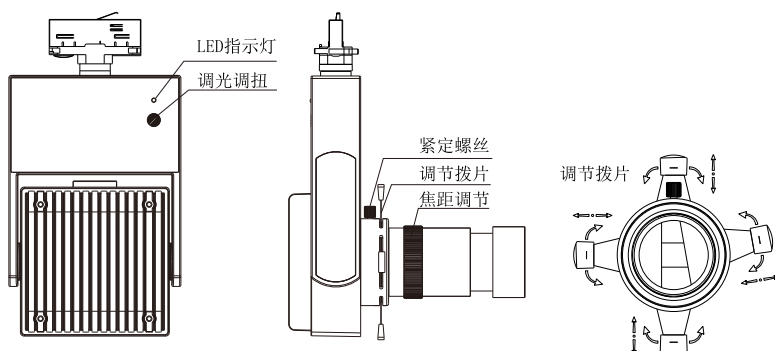
型号:	H3315	防护等级:	IP20
额定电压:	220V ~ 50Hz	额定电流:	0.18A
光源功率:	33.6W(4X8.4W)	额定功率:	39W
功率因素:	0.9	显色指数:	>90
角度:	23/32°(可选)	色温:	3000K/4000K
调光范围:	0-100	旋转角度:	水平 0-360° 竖直 0-240°
主体材质:	铝合金	重量:	2.1Kg
外形尺寸:	L205 X W138 X H265 mm	光学镜片:	1.2X (选配)

四、操作说明

1. 灯具尺寸规格 (如下图)



2. 灯具使用说明 (如下图)



操作:

1. 灯具为4线导轨头, 安装时注意方向凸台与导轨条上凹槽方向一致, 然后用拨转导轨卡座压紧.
2. 导轨头上滚轮开关上可以切换三挡开关, 点亮后可通过调光调扭进行亮度调节.
3. 调整投影成像轮廓时, 通过拨片的拉伸或旋转实现成像轮廓调节. 如需微调修正可以松开紧定螺丝可将成像镜头部分旋转实现修正再将紧定螺丝拧紧.
4. 光束成像清晰通过镜头上的焦距旋转调节达成.