

LED轨道变焦灯说明书

变焦灯具光斑均匀过渡柔和, 具有亮度调节及焦距调节灵活实用, 适用于美术馆、博物馆等展馆的文物展览照明.

一、安全警告

1. 检查输入电压是否与本产品匹配.
2. 禁止放置在雨淋和潮湿场所, 以免发生触电危险.
3. 本灯具的光源非用户替换, 一旦需要替换光源应由制造商或其服务代理商或者有类似资格的人来更换.

二、功能特点

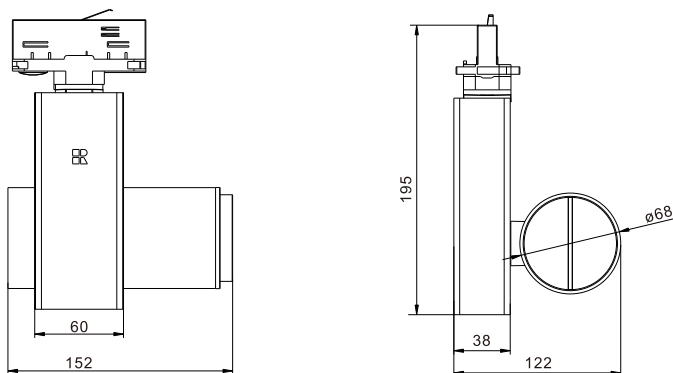
1. 0-100%亮度调节, 调节灯光柔和稳定细腻, 无闪烁现象.
2. 可旋转调节焦距角度可选6°-45°/15°-55° 范围, 适应不同大小展示物.
3. LED的刷新频率高, 可以满足摄像要求.
4. 灯具使用四线轨道头, 安装方便角度调节灵活.

三、技术参数

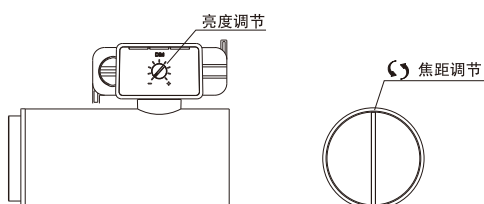
型 号: H8202	额 定 电 压: 220V ~ 50Hz
LED 模 块: 1X16.2W	总 功 率: 20 W
额 定 电 流: 0.09A	防 护 等 级: IP20
功 率 因 素: 0.91	色 温: 3000K/4000K
角 度: 6-45° /15°-55°	旋 转 角 度: 水平 0-360° 竖直 0-355°
外 形 尺 寸: L152 X W112 X H195 mm	重 量: 0.60Kg
光 学 镜 片: 扩散片1.2X/1.5X/2.5X、拉伸片10X40° /10X60° /15X45° (选配)	

四、操作说明

1. 灯具尺寸规格(如下图)



2. 操作指南



灯具操作:

1. 灯具为4线导轨头, 安装时注意方向凸台与导轨条上的凹槽方向一致, 然后拨动两侧导轨卡座扣紧.
2. 通过导轨头上回路开关, 选择需要的回路.
3. 电器盒底部可以手动调光, 调光范围0~100%.
4. 灯体后面的手柄可调节光束角, 角度范围可选6°-45° 或15°-55°.