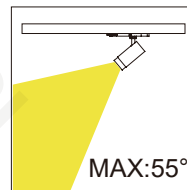


	H(m)	E(lx)	D(m)
15°	1	4120	0.180
25°	2	1699	0.500
	3	897	0.740
	4	425	0.980

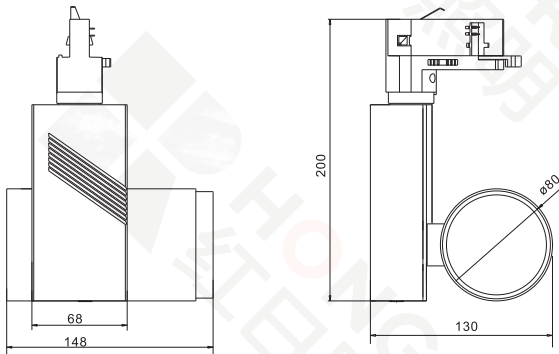
3000K
 4000K
 25W
 Beam Angle: 15°
 Light Source Luminous Flux: 789lm
 Lighting Luminous Flux: 54.9lm/W
 Luminaire Efficiency: 100%



	H(m)	E(lx)	D(m)
55°	1	1278	0.600
	2	462	1.160
	3	293	1.730
	4	115	2.300

3000K
 4000K
 55°
 30W
 Beam Angle: 55°
 Light Source Luminous Flux: 740lm
 Lighting Luminous Flux: 56.7lm/W
 Luminaire Efficiency: 100%

● 黑/Black | ○ 白/White



功能特点：

光效率高，独立无级调光功能，光效柔和，寿命超长，光衰率低，独立变焦，可在 15°-55°之间随意调节光束角透镜，灵活性强，十分适用于时常改变的展馆。同时，还可搭配拉伸镜片和扩散镜片，从而达到更加多变的照射效果的要求，发挥聚光的功能，以略高的照度把作品突显出来，与洗墙灯互相配合，让光效更有层次及有立体感，使珍贵的展品在安全的辐射范围内，还原出真实完美的色彩和形态。

产品名称	轨道变焦灯	控制方式
型号	H6251 (H3320)	
显色指数	91	
额定电压	220V / 50Hz	
光源功率	25W	
额定功率	25W	
调光	0-100%	光学配件
色温	3000K/3500K/4000K	
角度	15°-55°	
旋转角度	水平 0-360° 竖直 0-355°	
外形尺寸	L148×W130×H200 mm	
材质	铝合金	
重量	0.96Kg	
防护等级	IP20	