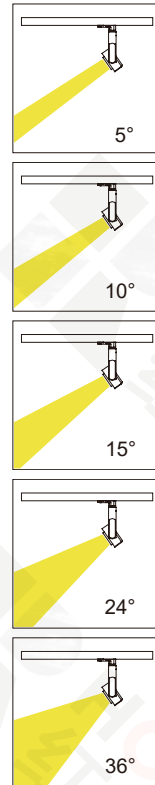
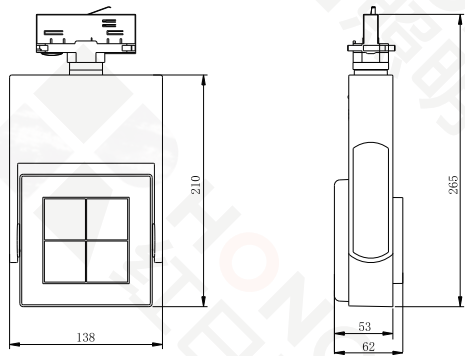




● 黑/Black | ○ 白/White



色温	H(m)	E(lx)	D(m)
3000K 4000K	35W	1	12569 0.130
		2	5300 0.220
		3	3079 0.320
		4	1649 0.420
Beam Angle: 5° Light Source Luminous Flux: 2022 lm Lighting Luminous Flux: 58.9 lm/W Luminaires Efficiency: 100%			
3000K 4000K	35W	1	10217 0.160
		2	4960 0.320
		3	2200 0.480
		4	1349 0.680
Beam Angle: 10° Light Source Luminous Flux: 1925 lm Lighting Luminous Flux: 56.7 lm/W Luminaires Efficiency: 99.92%			
3000K 4000K	35W	1	10456 0.290
		2	4765 0.580
		3	1985 0.840
		4	1183 1.120
Beam Angle: 15° Light Source Luminous Flux: 1922 lm Lighting Luminous Flux: 54.9 lm/W Luminaires Efficiency: 99.90%			
3000K 4000K	35W	1	10901 0.460
		2	4320 0.920
		3	1765 1.400
		4	1096 1.920
Beam Angle: 24° Light Source Luminous Flux: 1923 lm Lighting Luminous Flux: 54.9 lm/W Luminaires Efficiency: 99.90%			
3000K 4000K	35W	1	9676 0.460
		2	2439 0.920
		3	1075 1.400
		4	574 1.920
Beam Angle: 36° Light Source Luminous Flux: 1925 lm Lighting Luminous Flux: 55.9 lm/W Luminaires Efficiency: 100%			

功能特点：

首款针对超高空间的轨道射灯，光效率高，光斑均匀，退晕柔和，无中心光斑过曝现象，光斑周边无色散，无二次光斑；配备了多种角度的光束角透镜，另外，可叠加扩散片(1.2倍、1.5倍、2.5倍)、拉伸片(10°*40°、15°*45°)、防眩光蜂窝网遮光筒、四叶挡板选配的光学配件，在高功率，高光效的加持下，应用于高空间，错层空间中光效尤为突出，是高空间展陈专业灯具开拓者。

产品名称	轨道定焦灯	控制方式
型号	H7351 (H6301) (35W-TLB2-1004)	
显色指数	> 90	
额定电压	220V / 50Hz	
光源功率	4×8.4W	
额定功率	35W	
调光	0-100%	光学配件
色温	3000K/3500K/4000K	
角度	5°/10°/15°/24°/36°	
旋转角度	水平 0-360° 竖直 0-355°	
外形尺寸	L265×W138×H62 mm	
材质	铝合金	
重量	1.31Kg	
防护等级	IP20	
专利编号	ZL 2019 3 0445691.X	