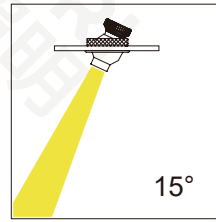
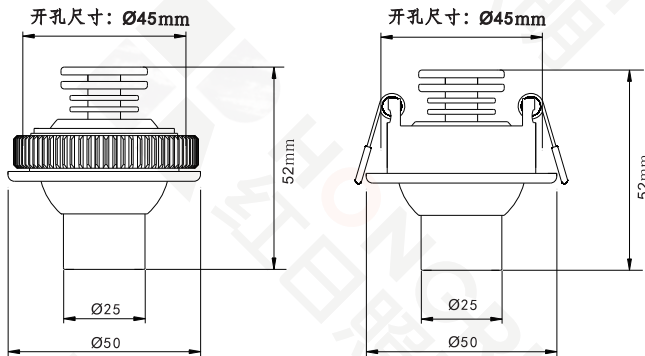


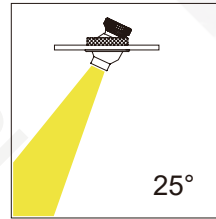


● 黑 /Black | ○ 白 /White



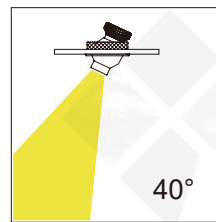
H(m)	E(lx)	D(m)
1	2440	0.280
2	610	0.560
3	271	0.840
4	98	1.120

Beam Angle	15°
Light Source Luminous Flux	285 lm
Lighting Luminous Flux	57 lm/W
Luminaire Efficiency	99.95%



H(m)	E(lx)	D(m)
1	1264	0.460
2	316	0.920
3	140	1.400
4	86	1.920

Beam Angle	25°
Light Source Luminous Flux	283 lm
Lighting Luminous Flux	26.6 lm/W
Luminaire Efficiency	100%



H(m)	E(lx)	D(m)
1	1802	0.810
2	451	1.700
3	200	2.600
4	57	3.500

Beam Angle	40°
Light Source Luminous Flux	290 lm
Lighting Luminous Flux	52 lm/W
Luminaire Efficiency	100%

功能特点：

创新设计，调节角度充足、灵活，小巧精致，功能齐全；
 独家开发的照明技术，光效均匀无杂光，可以在柜内或柜外灵活调整射灯的光束角和投射角。
 保证 LED 的高刷新频率满足摄像要求，高效的照明，减少能源消耗，提高耐用度，延长使用寿命；实现展品的色彩还原和真实感表达。

产品名称	柜内嵌入式定焦灯	控制方式
型号	H1031	
输入电压	DC 12V 外置恒流源	
光源功率	2.7W	
额定功率	3W	
调光	0-100%	
显色指数	≥95	
色温	3000K/3500K/4000K	
角度	15°/25°/40°	
外形尺寸	Φ50 mm×52mm	
开孔尺寸	Φ45mm	
灯体材料	铝合金	
防护等级	IP20	